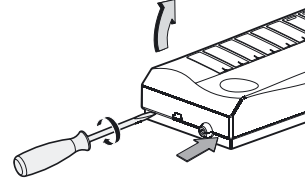


- Los conductores en negrita tienen una sección mínima de 0,75mm<sup>2</sup> (Ø = 10/10mm).  
 - Os condutores acentuados têm uma secção mínima de 0,75mm<sup>2</sup> (Ø = 10/10mm).  
 - Die Fettgedruckte Leitungen haben einen Querschnitt von min. 0.75mm<sup>2</sup> (Ø = 10/10mm).

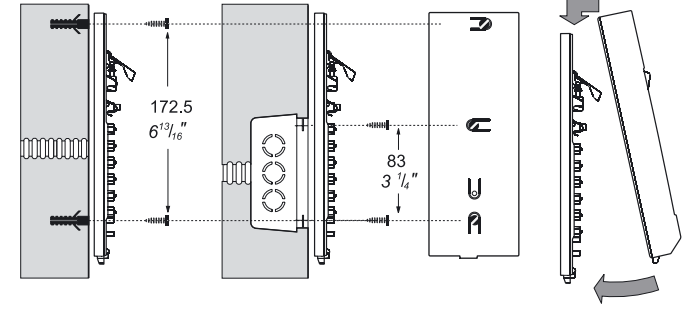
- I conduttori in grassetto hanno una sezione minima di 0,75mm<sup>2</sup> (Ø = 10/10mm).  
 - The cables, which are heavily outlined, have a minimum section of 0.75mm<sup>2</sup> (AWG18).  
 - Les conducteurs marqués en foncé ont une section minimum de 0,75mm<sup>2</sup> (Ø = 10/10mm).

cod. 52704540

Installazione del citofono  
 Instalación del teléfono de portero

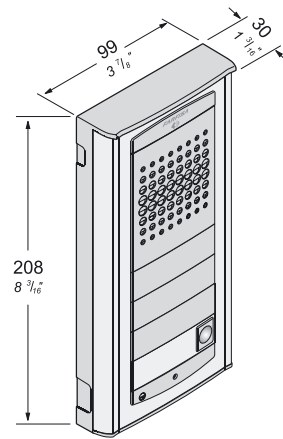


Installation of the intercom  
 Instalação do telefone de portero

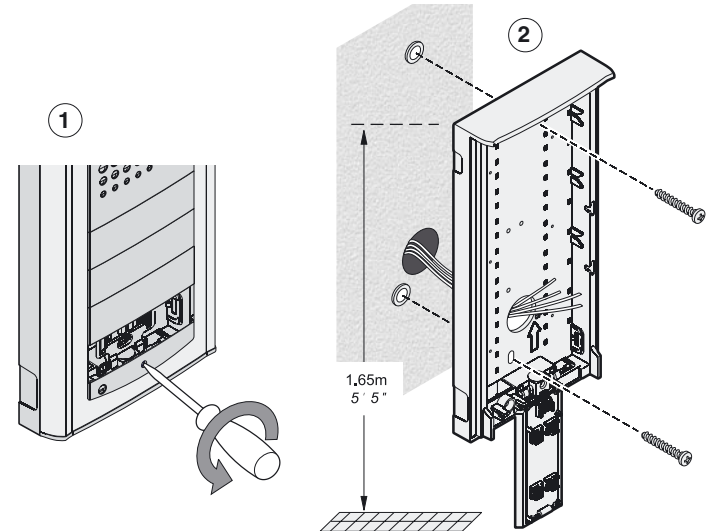


Installation du combiné  
 Installation der Haustelefon

Installazione della pulsantiera  
 Instalación de la placa de calle



Installation of the push-button panel  
 Instalação da botoneira

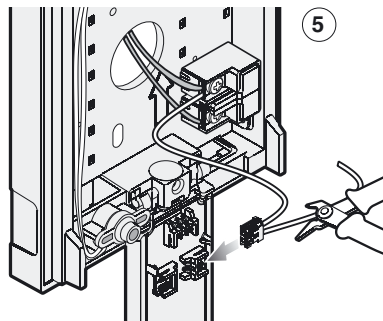
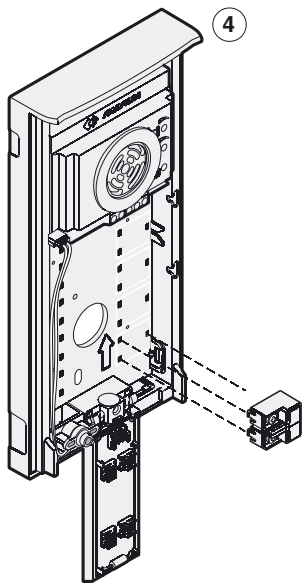
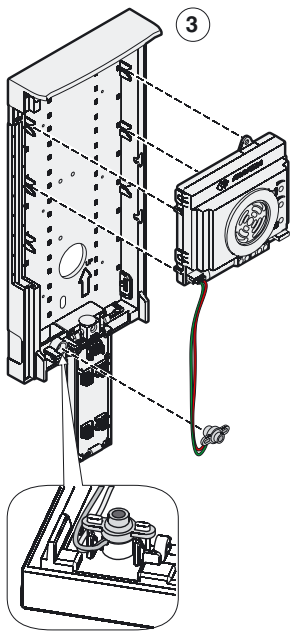


Smaltire il dispositivo secondo quanto prescritto dalle norme per la tutela dell'ambiente.  
 - Dispose of the device in accordance with environmental regulations.  
 - Ecouler le dispositif selon tout ce qu'a été prescrit par les règles pour la tutelle du milieu.  
 - Eliminar el aparato según cuánto prescrito por las normas por la tutela del entorno.  
 - Disponha do dispositivo conforme regulamentos ambientais.  
 - Werden Sie das Gerät in Übereinstimmung mit Umweltregulierungen los.

ACI srl Farfisa Intercoms Via E. Vanoni, 3 • 60027 Osimo (AN) • Italy  
 Tel: +39 071 7202038 (r.a.) • Fax: +39 071 7202037 • e-mail: info@acifarfisa.it • www.acifarfisa.it

- La ACI Farfisa Intercoms si riserva il diritto di modificare in qualsiasi momento i prodotti qui illustrati.  
 - ACI Farfisa Intercoms reserves the right to modify the products illustrated at any time.

- La ACI Farfisa Intercoms se réserve le droit de modifier à tous moments les produits illustrés.  
 - ACI Farfisa Intercoms se reserva el derecho de modificar todos los productos aquí ilustrados.  
 - Änderungen vorbehalten.



Tagliare od isolare il conduttore inutilizzato.

Cut and keep insulated not used wire.

Couper ou isoler le conducteur inutilisé.

Cortar u aislar el conductor inutilizado.

Cortar ou isolar o condutor inutilizado.

Den ungebrauchten Leitung schneiden oder isolieren.

