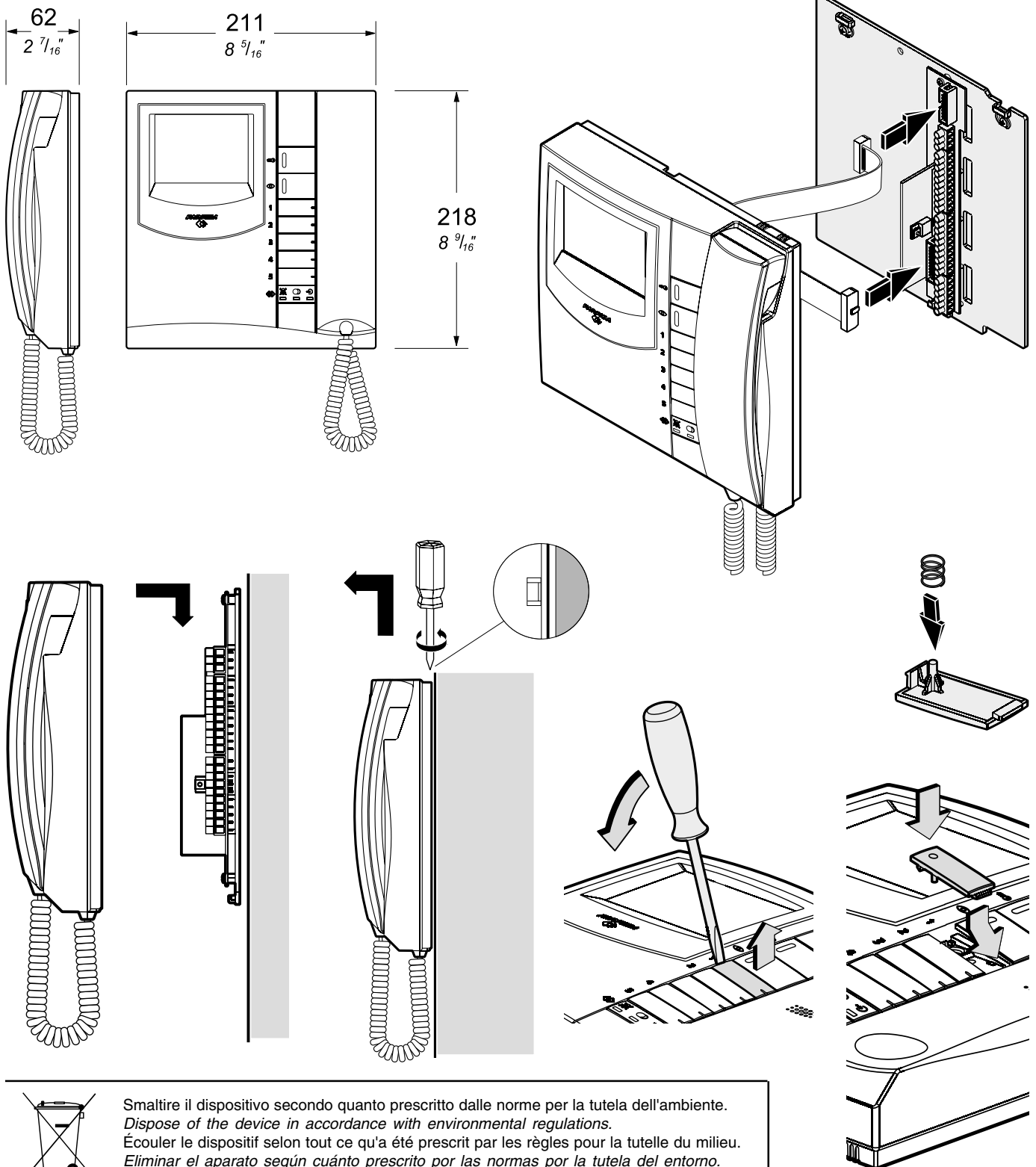


- I** Videocitofoni serie Exhito per impianti a chiamata elettronica e sistema digitale FN4000
- GB** Exhito series videointercoms for installations with electronic call and FN4000 digital system
- F** Vidéophones Exhito pour installations à appel électronique et système digital FN4000
- E** Monitores Exhito para instalaciones a llamada electrónica y para línea digital FN4000
- P** Video-porteiros Exhito para instalações com chamada electrónica e para linha digital FN4000
- D** Videosprechgeräte der Serie Exhito für Anlagen mit Elektronkruf und FN4000 digital System



Smaltire il dispositivo secondo quanto prescritto dalle norme per la tutela dell'ambiente.  
 Dispose of the device in accordance with environmental regulations.  
 Écouler le dispositif selon tout ce qu'a été prescrit par les règles pour la tutelle du milieu.  
 Eliminar el aparato según cuánto prescrito por las normas por la tutela del entorno.  
 Disponha do dispositivo conforme regulamentos ambientais.  
 Werden Sie das Gerät in Übereinstimmung mit Umweltregulierungen los.

**DATI TECNICI**

Alimentazione: 12 ÷ 15Vcc  
 Assorbimento: 0,4A  
 Cinescopio: EX3160 4" FLAT  
 Schermo: EX3160C 4" LCD  
 Standard televisivo: EX3160 CCIR-625 linee  
 Standard televisivo: EX3160C PAL  
 Frequenza di riga: 15625Hz  
 Frequenza di quadro: 50Hz  
 Banda passante: >5MHz  
 Ampiezza segnale video su 75Ω: 0,8 ÷ 1,5Vpp  
 Tempo di accensione: 2 secondi  
 Temperatura di funzionamento: 0° ÷ +50°C  
 Massima umidità ammissibile: 90%RH

**TECHNICAL DATA**

Power supply: 12 ÷ 15Vdc  
 Operating current: 0.4A  
 Video tube: EX3160 4" FLAT  
 Screen: EX3160C 4" LCD  
 Television standard: EX3160 CCIR-625 lines  
 Television standard: EX3160C PAL  
 Horizontal frequency: 15625Hz  
 Vertical frequency: 50Hz  
 Band width: >5MHz  
 Video signal on 75Ω: 0.8 ÷ 1.5Vpp  
 Starting up time: 2 seconds  
 Operating temperature: 0° ÷ +50°C  
 Maximum admissible humidity: 90% RH

**DONNÉES TECHNIQUES**

Alimentation: 12 ÷ 15Vcc  
 Absorption: 0,4A  
 Tube cathodique: EX3160 4" FLAT  
 Écran: EX3160C 4" LCD  
 Standard de télévision: EX3160 CCIR-625 lignes  
 Standard de télévision: EX3160C PAL  
 Fréquence horizontale: 15625Hz  
 Fréquence verticale: 50Hz  
 Bande passante: >5MHz  
 Ampleur signal vidéo sur 75Ω: 0,8 ÷ 1,5Vpp  
 Pré-allumage: 2 secondes  
 Température de fonctionnement: 0° ÷ +50°C  
 Humidité maximum admissible: 90% RH

**DATOS TÉCNICOS**

Alimentación: 12 ÷ 15Vcc  
 Consumo: 0,4A  
 Cinescopio: EX3160 4" FLAT  
 Cinescopio: EX3160C 4" LCD  
 Standard televisivo: EX3160 CCIR-625 líneas  
 Standard televisivo: EX3160C PAL  
 Frecuencia horizontal: 15625Hz  
 Frecuencia vertical: 50Hz  
 Banda pasante: >5MHz  
 Amplitud señal video sobre 75Ω: 0,8 ÷ 1,5Vpp  
 Tiempo de encendido: 2 segundos  
 Temperatura de funcionamiento: 0° ÷ +50°C  
 Humedad máxima permitida: 90% RH

**DADOS TÉCNICOS**

Alimentação: 12 ÷ 15Vcc  
 Consumo: 0,4A  
 Cinescopio: EX3160 4" FLAT  
 Ecran: EX3160C 4" LCD  
 Standard televisivo: EX3160 CCIR-625 linhas  
 Standard televisivo: EX3160C PAL  
 Frequência horizontal: 15625Hz  
 Frequência vertical: 50Hz  
 Banda passante: >5MHz  
 Amplitude do sinal video a 75Ω: 0,8 ÷ 1,5Vpp  
 Tempo de encendimento: 2 segundos  
 Temperatura de funcionamento: 0° ÷ +50°C  
 Humidade máxima admissível: 90% RH

**TECHNISCHE DATEN**

Stromversorgung: 12 bis 15Vdc  
 Stromverbrauch: 0,4A  
 Bildröhre: EX3160 11 cm FLAT  
 Bildröhre: EX3160C 11 cm LCD  
 Bildstandard: EX3160 CCIR-625 Zeilen  
 Bildstandard: EX3160C PAL  
 Horizontalfrequenz: 15625Hz  
 Vertikalfrequenz: 50Hz  
 Bandbreite: >5MHz  
 Videosignalpegel auf 75Ω: 0,8 bis 1,5Vss  
 Einschaltzeit: 2 Sekunden  
 Betriebstemperatur: 0° bis +50°C  
 Max. Luftfeuchtigkeit: 90% RH



Cod. 52704140

**CERTIFICATO DI GARANZIA****(condizioni valide solo per il Territorio Italiano)**

La garanzia ha la durata di  **dodici**  mesi dalla data di acquisto, accertata o accertabile, e viene esercitata dalla Ditta rivenditrice e, tramite questa, dai Centri Assistenza Tecnica Autorizzati ACI Srl Farfisa Intercoms.  
 La garanzia deve essere esercitata, pena la decadenza, entro  **otto**  giorni dalla scoperta del difetto.

LA GARANZIA NON E' VALIDA SE NON DATATA E VIDIMATA CON TIMBRO E FIRMA DEL RIVENDITORE ALL'ATTO DELL'ACQUISTO. CERTIFICATO UNICO ED INSOSTITUIBILE.

MATRICOLA - SET NUMBER - MATRICULE APPAREIL -  
 N° MATRICULA - N° DE MATRICULA - SERIENNUMMER

DATA DI ACQUISTO - DATE OF PURCHASE - DATE D'ACHAT -  
 FECHA DE COMPRA - DATA DE COMPRA - EINKAUFSDATUM

**TIMBRO E FIRMA DEL RIVENDITORE**

DEALER'S NAME AND ADDRESS  
 NOM ET ADRESSE DU REVENEUR  
 NOMBRE Y DIRECCION DEL DISTRIBUIDOR  
 CARIMBO E ASSINATURA DO REVENDEDOR  
 STÄMPEL DES HÄNDLERS



La ACI Srl Farfisa Intercoms si riserva il diritto di modificare in qualsiasi momento i prodotti qui illustrati.

ACI Srl Farfisa Intercoms reserves the right to modify the products illustrated at any time.

La ACI Srl Farfisa Intercoms se réserve le droit de modifier à tous moments les produits illustrés.

ACI Srl Farfisa Intercoms se reserva el derecho de modificar en cualquier momento los productos ilustrados aquí

E' riservata à ACI Srl Farfisa Intercoms o direito de modificar a qualquer momento os produtos aqui ilustrados.

ACI Srl Farfisa Intercoms behält sich das Recht vor, jederzeit die hier veranschaulichten Produkte zu ändern.

**ACI Srl Farfisa Intercoms**

Via E. Vanoni, 3 • 60027 Osimo (AN) • Italy • Tel: +39 071 7202038 (r.a.)  
 Fax: +39 071 7202037 • e-mail: info@acifarfisa.it • www.acifarfisa.it