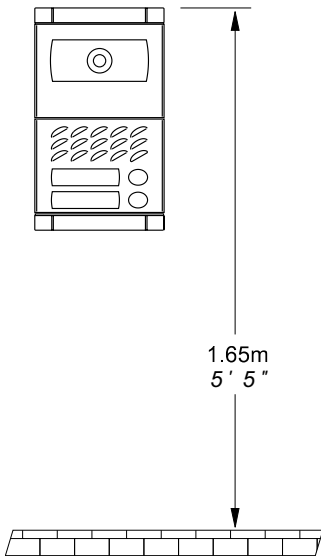
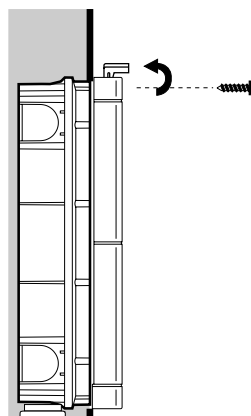
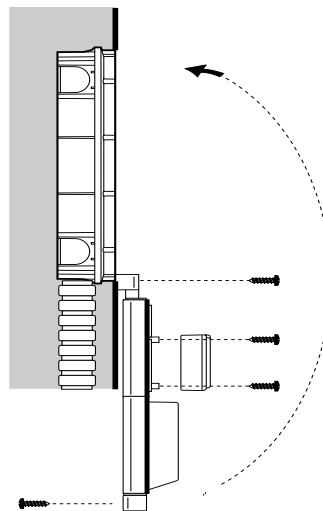
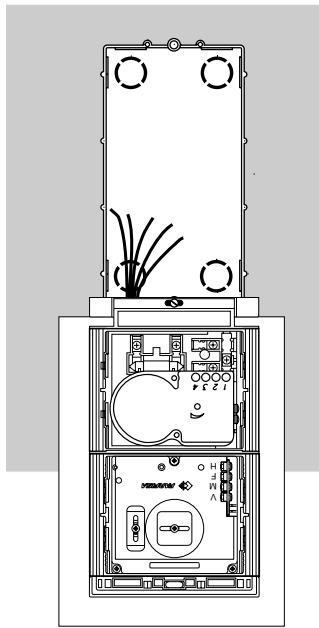
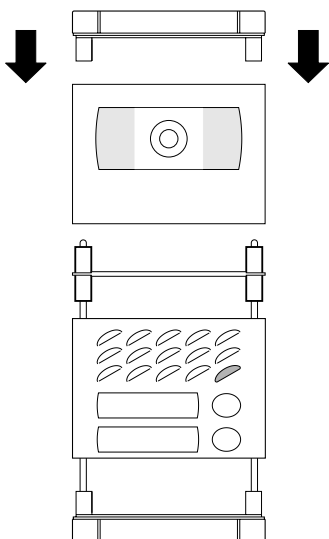


**Art. MD41** in bianco e nero / black-white / noir-blanc / en blanco y negro / em branco-preto / schwarz-weiß  
**Art. MD41C** a colori / couleur / couleurs / a color / a cores / farbe



- I** Posizionare la telecamera in modo che i raggi solari o altre fonti luminose dirette o riflesse di forte intensità non colpiscano l'obiettivo della telecamera.
- GB** Position the camera unit in such a way that solar rays or other direct light or intense reflections do not hit the camera lens.
- F** Positionner la caméra de telle façon que les rayons solaires ou autres sources lumineuses directes ou reflets de forte intensité ne visent pas l'objectif de la caméra.
- E** Posicionar la telecámara en modo que los rayos solares u otras fuentes luminosas directas o indirectas de fuerte intensidad no incidan en la óptica de la telecámara.
- P** Posicionar a telecamara de maneira a que os raios solares ou outras fontes luminosas, directas ou reflectidas, de forte intensidade, não atinjam a objectiva da camara de video.
- D** Die Videokamera so ausrichten, daß Sonnenstrahlen, oder andere direkte und indirekte starke Lichtquellen, das Objektiv nicht treffen können.



### Brandeggi

Se necessario è possibile variare manualmente l'inquadratura della telecamera allentando e spostando, nella direzione desiderata, la vite del brandeggio orizzontale o verticale (o entrambe se occorre regolare l'immagine in tutte le direzioni).

### Sweeps

If necessary, you can manually change the camera framing by unloosening and adjusting the horizontal or vertical screw in the desired direction (or both screws if you want to adjust the image in all directions).

### Balayages

Si nécessaire, on peut modifier manuellement l'encadrement de la caméra en dévissant et en déplaçant, dans la direction désirée, la vis du balayage horizontal ou vertical (ou les deux si l'image doit être réglée dans toutes les directions).

### Rotaciones

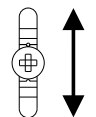
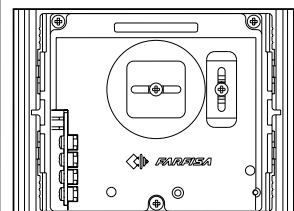
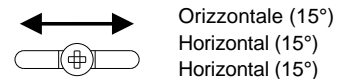
Si fuera necesario, se puede variar manualmente el encuadre de la cámara aflojando y moviendo el tornillo de rotación horizontal o vertical hacia la dirección deseada (o ambos tornillos, si se quiere regular la imagen en ambas direcciones).

### Ajustamentos

Caso seja necessário, é possível variar manualmente o enquadramento da telecâmara, por intermédio do afrouxamento e do deslocamento, na direção desejada, dos parafusos do ajuste horizontal ou vertical (ou de ambos, se for necessário regular a imagem em todas as direções).

### Schwenkung

Falls erforderlich, kann der Bildausschnitt der Videokamera verändert werden. Hierzu ist die Schraube der Vertikal- oder Horizontal-schwenkung (oder beide, falls eine Bildregulierung in alle Richtungen notwendig ist) zu lockern und anschließend in die gewünschte Richtung zu verschieben.



Verticale (15°)  
Vertical (15°)  
Vertikal (15°)

Dati tecnici	MD41	MD41C
Alimentazione (H-M)	18÷24Vcc-0,2A	18÷24Vcc-0,4A
Ampiezza segnale video su 75Ω (V-M)	1Vpp	1Vpp
Standard segnale video	CCIR	PAL
Illuminazione minima	2 Lux	2,5 Lux
Led a raggi infrarossi	6	6
Numero di pixel	291.000	291.000
Optica	3,6mm; F5	4mm; F4
Messa a fuoco regolabile	0,1m ÷ ∞	0,6m ÷ ∞
Brandeggio orizzontale/verticale	±15°	±15°

Technical data	MD41	MD41C
Powersupply (H-M)	18÷24VDC-0.2A	18÷24VDC-0.4A
Video signal output on 75Ω (V-M)	1Vpp	1Vpp
Video signal standard	CCIR	PAL
Minimum lighting	2 Lux	2.5 Lux
Infrared LED's	6	6
Number of pixel	291,000	291,000
Lens	3.6mm; F5	4mm; F4
Adjustable focusing	0.1m ÷ ∞	0.6m ÷ ∞
Horizontal/vertical sweep	±15°	±15°

Données techniques	MD41	MD41C
Alimentation (H-M)	18÷24Vcc-0,2A	18÷24Vcc-0,4A
Ampleur signal vidéo sur 75Ω (V-M)	1Vpp	1Vpp
Standard signal vidéo	CCIR	PAL
Eclairage minimum	2 Lux	2,5 Lux
Leds à rayons infra-rouges	6	6
Numéro de pixel	291.000	291.000
Objectif	3,6mm; F5	4mm; F4
Mise au point réglable	0,1m ÷ ∞	0,6m ÷ ∞
Balayage horizontal/vertical	±15°	±15°

Datos técnicos	MD41	MD41C
Alimentación (H-M)	18÷24Vcc-0,2A	18÷24Vcc-0,4A
Ampl. señal video sobre 75Ω (V-M)	1Vpp	1Vpp
Standard señal video	CCIR	PAL
Illuminación mínima	2 Lux	2,5 Lux
Led a rayos infrarrojos	6	6
Número de pixel	291.000	291.000
Optica	3,6mm; F5	4mm; F4
Enfoque regulable	0,1m ÷ ∞	0,6m ÷ ∞
Rotación horizontal/vertical	±15°	±15°

Dados técnicos	MD41	MD41C
Alimentação (H-M)	18 ÷ 24Vcc-0,2A	18 ÷ 24Vcc-0,4A
Ampl. do sinal video a 75Ω (V-M)	1Vpp	1Vpp
Standard sinal video	CCIR	PAL
Illuminação mínima	2 Lux	2,5 Lux
Led com raios infra-vermelhos	6	6
Número de pixel	291.000	291.000
Optica	3,6mm; F5	4mm; F4
Foco regulável	0,1m ÷ ∞	0,6m ÷ ∞
Ajustamento horizontal/vertical	±15°	±15°

Technische Daten	MD41	MD41C
Stromversorgung (H-M)	18÷24Vdc-0,2A	18÷24Vdc-0,4A
Videosignalpegel auf 75Ω (V-M)	1Vss	1Vss
Videosignalstandard	CCIR	PAL
Mindestbeleuchtung	2 Lux	2 Lux
Infrarot LED	6	6
Anzahl der Pixel	291.000	291.000
Objektiv	3,6mm; F 5	4mm; F 4
Fokuseinstellung	0,1m ÷ ∞	0,6m ÷ ∞
Horizontale/vertikale Schwenkung	±15°	±15°



**CERTIFICATO DI GARANZIA**  
(condizioni valide solo per il Territorio Italiano)

La garanzia ha la durata di **dodici** mesi dalla data di acquisto, accertata o accertabile, e viene esercitata dalla Ditta rivenditrice e, tramite questa, dai Centri Assistenza Tecnica Autorizzati ACI-FARFISA.

La garanzia deve essere esercitata, pena la decadenza, entro **otto** giorni dalla scoperta del difetto.

LA GARANZIA NON E' VALIDA SE NON DATATA E VIDIMATA CON TIMBRO E FIRMA DEL RIVENDITORE ALL'ATTO DELL'ACQUISTO. CERTIFICATO UNICO ED INSOSTITUIBILE.

MATRICOLA - SET NUMBER - MATRICULE APPAREIL -  
N° MATRICULA - N° DE MATRICULA - SERIENNUMMER

**MD 41**

**MD 41C**

DATA DI ACQUISTO - DATE OF PURCHASE - DATE D'ACHAT  
FECHA DE COMPRA - DATA DE COMPRA - EINKAUFSDATUM

TIMBRO E FIRMA DEL RIVENDITORE  
DEALER'S NAME AND ADDRESS  
NOM ET ADRESSE DU REVENDEUR  
NOMBRE Y DIRECCION DEL DISTRIBUIDOR  
CARIMBO E ASSINATURA DO REVENDEDOR  
STÄMPEL DES HÄNDLERS

La ACI Srl Farfisa Intercoms si riserva il diritto di modificare in qualsiasi momento i prodotti qui illustrati.  
ACI Srl Farfisa Intercoms reserves the right to modify the products illustrated at any time.  
La ACI Srl Farfisa Intercoms se réserve le droit de modifier à tous moments les produits illustrés.  
Änderungen vorbehalten.