

Brandeggi

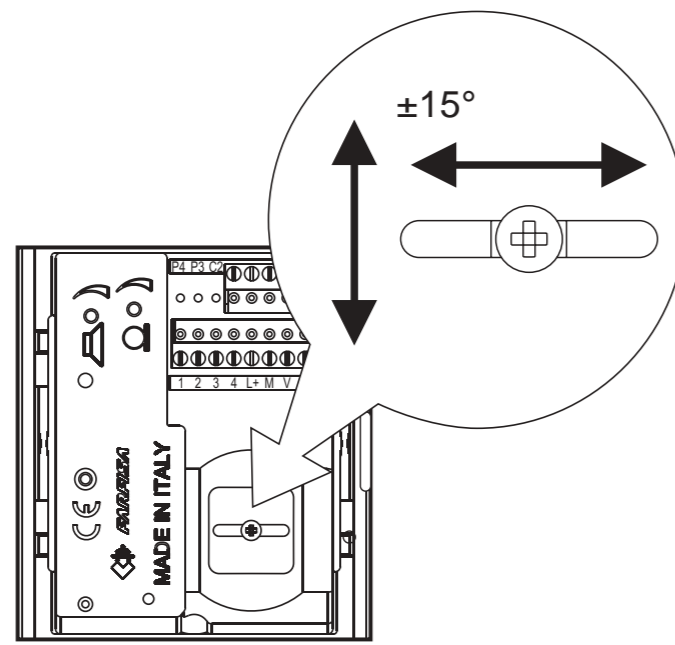
Se necessario, è possibile variare manualmente l'inquadratura della telecamera allentando e spostando, nella direzione desiderata, la vite del brandeggio orizzontale e verticale.

Sweeps

If necessary, you can manually change the camera framing by unloosening and adjusting the horizontal and vertical screw in the desired direction.

Balayages

Si nécessaire, on peut modifier manuellement l'encadrement de la caméra en dévissant et en déplaçant, dans la direction désirée, la vis du balayage horizontal et vertical.



Rotaciones

Si fuera necesario, se puede variar manualmente el encuadre de la cámara aflojando y moviendo el tornillo de rotación horizontal y vertical hacia la dirección deseada.

Ajustamentos

Caso seja necessário, é possível variar manualmente o enquadramento da telecâmara, por intermédio do afrouxamento e do deslocamento, na direção desejada, dos parafusos do ajuste horizontal e vertical.

Schwenkung

Falls erforderlich, kann der Bildausschnitt der Videokamera verändert werden. Hierzu ist die Schraube der Vertikal- und Horizontalschwenkung zu lockern und anschließend in die gewünschte Richtung zu verschieben.

Regolazioni audio

Se necessario, è possibile regolare il volume dei 2 canali audio variando opportunamente gli appositi potenziometri.

Audio adjustments

If necessary, it is possible to adjust the volume of the 2 channels audio opportunely varying the external knobs.

Régulations audio

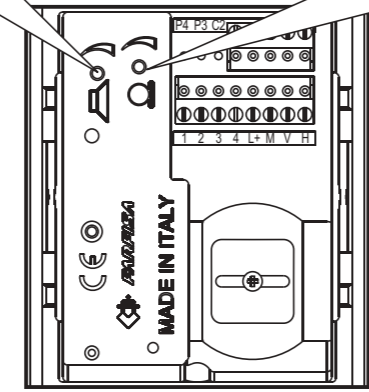
Si nécessaire, il est possible de régler le volume des 2 canaux audio en changeant opportunément les potentiomètres spéciaux

Regulaciones audio

Si necesario, es posible regular el volumen de los 2 canales audio variando oportunamente los adecuados potenciómetros.

Regolazione volume ricezione
Receiver adjustable volume
Réglage du volume réception
Regulación del volumen de recepción
Regulador volume recepção
Lautstärkenregelung für Lautsprecher

Regolazione volume trasmissione
Transmitter adjustable volume
Réglage du volume transmission
Regulación del volumen de transmisión
Regulador volume transmissão
Lautstärkenregelung für Mikrofon



Regulações audio

Se necessário, é possível regular o volume dos 2 canais audio variando oportunamente os trimmers.

Lautstärkenregelungen

Wenn notwendig, es ist möglich, das Volumen der 2 Ton Kanäle zweckmäßig die dazu bestimmen Potentiometer ändernd, zu regeln.

Cod. 52703560

CERTIFICATO DI GARANZIA (condizioni valide solo per il Territorio Italiano)

La garanzia ha la durata di **24** mesi dalla data di acquisto, accertata o accertabile, e viene esercitata dalla Ditta rivenditrice e, tramite questa, dai Centri Assistenza Tecnica Autorizzati ACI-FARFISA. La garanzia deve essere esercitata, pena la decadenza, entro **otto** giorni dalla scoperta del difetto.

LA GARANZIA NON E' VALIDA SE NON DATATA E VIDIMATA CON TIMBRO E FIRMA DEL RIVENDITORE ALL'ATTO DELL'ACQUISTO. CERTIFICATO UNICO ED INSOSTITUIBILE.

DATA DI ACQUISTO - DATE OF PURCHASE - DATE D'ACHAT
FECHA DE COMPRA - DATA DE COMPRA - EINKAUFS-DATUM

TIMBRO E FIRMA DEL RIVENDITORE
DEALER'S NAME AND ADDRESS
NOM ET ADRESSE DU REVENDEUR
NOMBRE Y DIRECCION DEL DISTRIBUIDOR
CARIMBO E ASSINATURA DO REVENDEDOR
STÄMPEL DES HÄNDLERS

MATRICOLA - SET NUMBER - MATRICULE APPAREIL -
N° MATRICULA - N° DE MATRICULA - SERIENNUMMER

PL 40P

PL 41P

PL 42P

PL 40PC

PL 41PC

PL 42PC

I Moduli telecamera con gruppo fonico integrato

GB Cameras with integrated audio modules

F Modules caméras avec module phonique intégré

E Módulos telecámaras con grupo fónico integrado

P Módulos telecámaras com grupo fónico integrado

D Videokamera-module mit integrierter Türfreisprecheinrichtung

PL40P	- in bianco e nero, senza pulsanti di chiamata - en blanco y negro, sin pulsadores	- black/white, without call buttons - em branco/preto, sem botões	- noir/blanc, sans boutons d'appel - schwarz/weiß, ohne Ruftasten
PL41P	- in bianco e nero, con 1 pulsante di chiamata - en blanco y negro, con 1 pulsador	- colour, without call buttons - a cores, sem botões	- couleurs, sans boutons d'appel - zu Farben, ohne Ruftasten
PL42P	- in bianco e nero, con 2 pulsanti di chiamata - en blanco y negro, con 2 pulsadores	- black/white, with 1 call button - em branco/preto, com 1 botão	- noir/blanc, 1 bouton d'appel - schwarz/weiß, mit 1 Ruftaste
PL40PC PL41PC PL42PC	- moduli con telecamera a colori - modulas con telecámara a colores	- modules with color camera - módulos com telecámara de cor	- modules avec caméra aux couleurs - module mit Video-kamera zu Farben

I Posizionare la telecamera in modo che i raggi solari o altre fonti luminose dirette o riflesse di forte intensità non colpiscano l'obiettivo della telecamera.

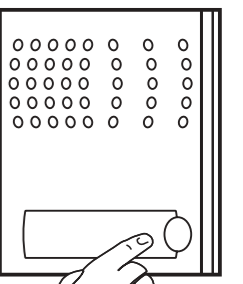
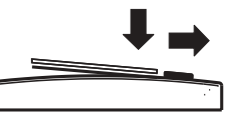
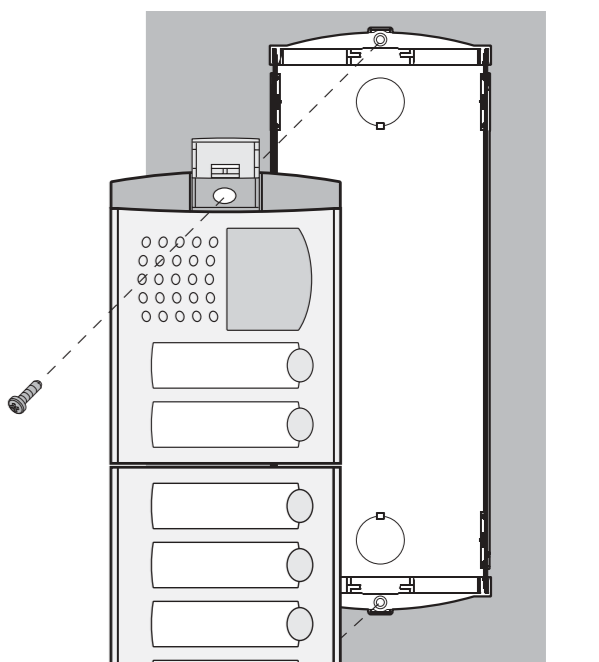
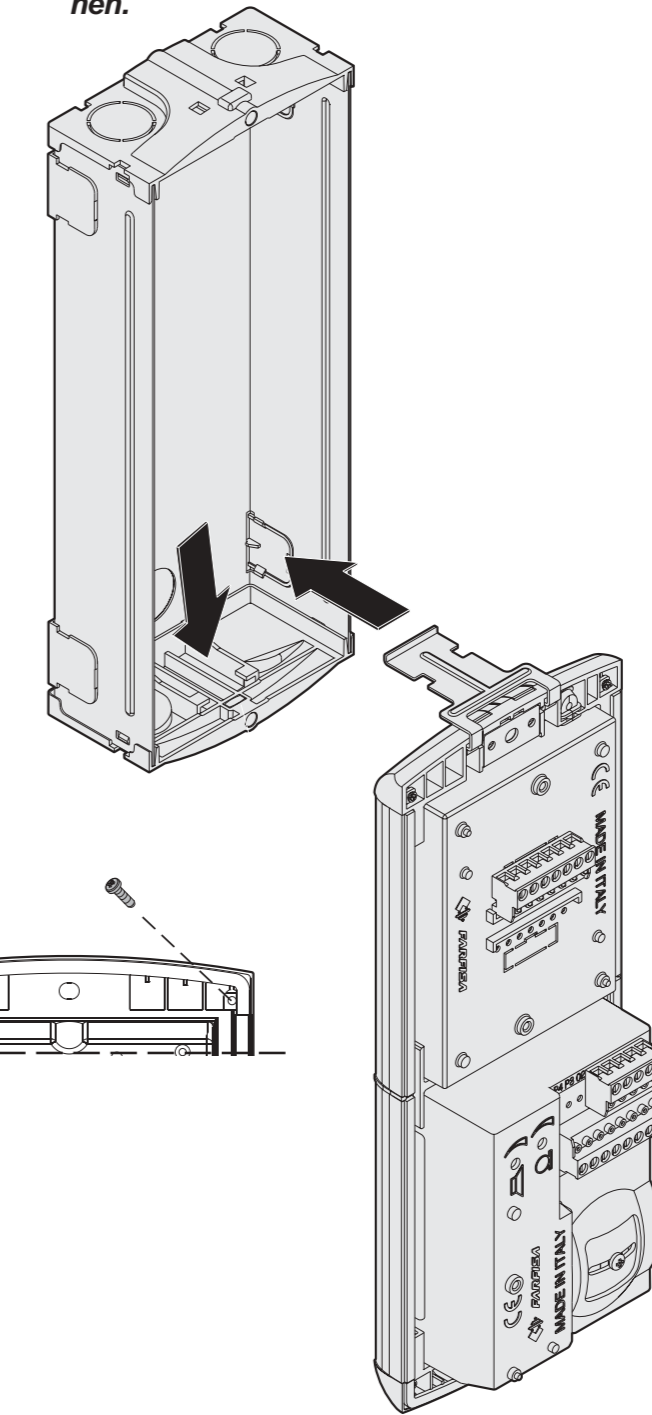
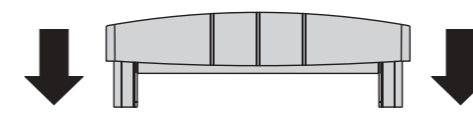
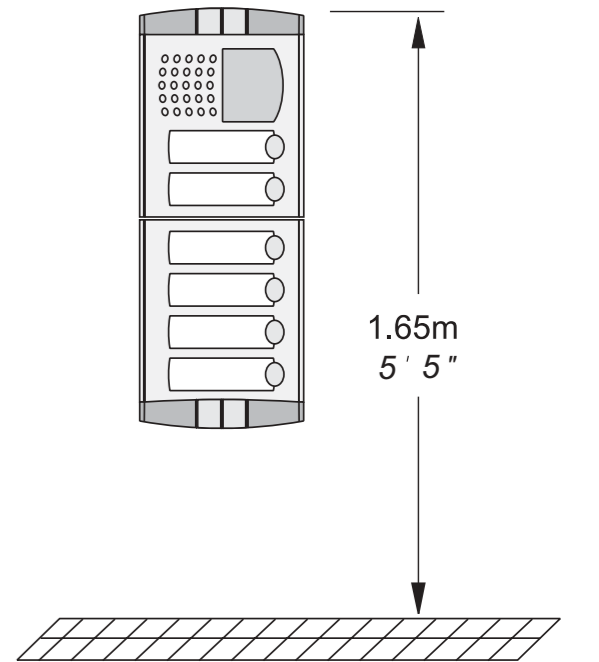
E Posicionar la telecámara en modo que los rayos solares u otras fuentes luminosas directas o indirectas de fuerte intensidad no incidan en la óptica de la telecámara.

GB Position the camera unit in such a way that solar rays or other direct light or intense reflections do not hit the camera lens.

P Posicionar a telecámara de maneira a que os raios solares ou outras fontes luminosas, directas ou reflectidas, de forte intensidade, não atinjam a objectiva da camera de video.

F Positionner la caméra de telle façon que les rayons solaires ou autres sources lumineuses directes ou reflets de forte intensité ne visent pas l'objectif de la caméra.

D Die Videokamera so ausrichten, daß Sonnenstrahlen, oder andere direkte und indirekte starke Lichtquellen, das Objektiv nicht treffen können.



Mi 2315



Smaltire il dispositivo secondo quanto prescritto dalle norme per la tutela dell'ambiente.
Dispose of the device in accordance with environmental regulations.
Écouler le dispositif selon tout ce qu'a été prescrit par les règles pour la tutelle du milieu.
Eliminar el aparato según cuánto prescrito por las normas por la tutela del entorno.
Disponha do dispositivo conforme regulamentos ambientais.
Werden Sie das Gerät in Übereinstimmung mit Umweltregulierungen los.

ACI srl Farfisa Intercoms
Via E. Vanoni, 3 • 60027 Osimo (AN) • Italy
Tel: +39 071 7202038 (r.a.) • Fax: +39 071 7202037
e-mail: info@acifarfisa.it • www.acifarfisa.it

La ACI Srl Farfisa Intercoms si riserva il diritto di modificare in qualsiasi momento i prodotti qui illustrati.
La ACI Srl Farfisa Intercoms se réserve le droit de modifier à tous moments les produits illustrés.
E' reservada à ACI Srl Farfisa intercoms o direito de modificar a qualquer momento os produtos aqui ilustrados.

ACI Srl Farfisa Intercoms reserves the right to modify the products illustrated at any time.
ACI Srl Farfisa intercoms se reserva el derecho de modificar en cualquier momento los productos ilustrados aquí
Änderungen vorbehalten.

Dati tecnici	PL40P-41P-42P	PL40PC-41PC-42PC
Alimentazione video	18÷24Vcc-0,2A	18÷24Vcc-0,4A
Alimentazione audio	6÷12Vcc-0,06A	6÷12Vcc-0,06A
Ampiezza segnale video su 75Ω	1Vpp	1Vpp
Standard segnale video	CCIR	PAL
Illuminazione minima	2 Lux	2,5 Lux
Led	6 infrarossi	6 bianchi
Sensore	CCD 1/4"	CCD 1/3"
Numero di pixel	291.000	291.000
Ottica	3,6mm; F5	4mm; F4
Messa a fuoco	0,1m ÷ ∞	0,6m ÷ ∞
Brandeggio orizzontale/verticale	±15°	±15°

Technical data	PL40P-41P-42P	PL40PC-41PC-42PC
Video power supply	18÷24VDC-0.2A	18÷24VDC-0.4A
Audio power supply	6÷12VDC-0.06A	6÷12VDC-0.06A
Video signal output on 75Ω	1Vpp	1Vpp
Video signal standard	CCIR	PAL
Minimum lighting	2 Lux	2.5 Lux
LED's	6 infrared	6 white
Sensor	CCD 1/4"	CCD 1/3"
Number of pixel	291,000	291,000
Lens	3.6mm; F5	4mm; F4
Focusing	0.1m ÷ ∞	0.6m ÷ ∞
Horizontal/vertical sweep	±15°	±15°

Données techniques	PL40P-41P-42P	PL40PC-41PC-42PC
Alimentation vidéo	18÷24Vcc-0,2A	18÷24Vcc-0,4A
Alimentation audio	6÷12Vcc-0,06A	6÷12Vcc-0,06A
Ampleur signal vidéo sur 75Ω	1Vpp	1Vpp
Standard signal vidéo	CCIR	PAL
Eclairage minimum	2 Lux	2,5 Lux
Leds	6 infra-rouges	6 blancs
Capteur	CCD 1/4"	CCD 1/3"
Numéro de pixel	291.000	291.000
Objectif	3,6mm; F5	4mm; F4
Mise au point réglable	0,1m ÷ ∞	0,6m ÷ ∞
Balayage horizontal/vertical	±15°	±15°

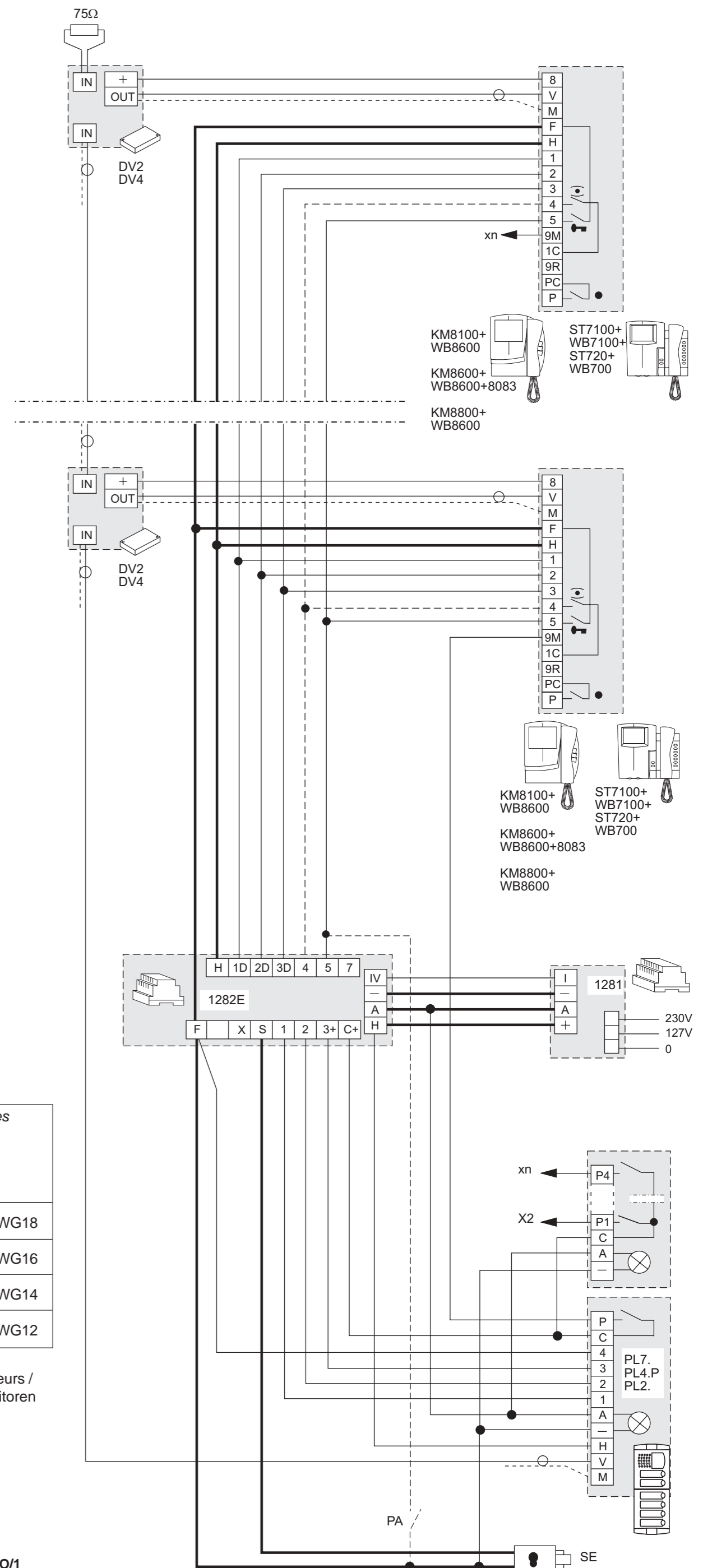
Datos técnicos	PL40P-41P-42P	PL40PC-41PC-42PC
Alimentación video	18÷24Vcc-0,2A	18÷24Vcc-0,4A
Alimentación audio	6÷12Vcc-0,06A	6÷12Vcc-0,06A
Ampl. señal video sobre 75Ω	1Vpp	1Vpp
Standard señal video	CCIR	PAL
Illuminación mínima	2 Lux	2,5 Lux
Led	6 infrarrojos	6 blancos
Sensor	CCD 1/4"	CCD 1/3"
Número de píxel	291.000	291.000
Óptica	3,6mm; F5	4mm; F4
Enfoque	0,1m ÷ ∞	0,6m ÷ ∞
Rotación horizontal/vertical	±15°	±15°

Dados técnicos	PL40P-41P-42P	PL40PC-41PC-42PC
Alimentação video	18 ÷ 24Vcc-0,2A	18 ÷ 24Vcc-0,4A
Alimentação audio	6÷12Vcc-0,06A	6÷12Vcc-0,06A
Ampl. do sinal video a 75Ω	1Vpp	1Vpp
Standard sinal video	CCIR	PAL
Illuminação mínima	2 Lux	2,5 Lux
Led	6 infra-vermelhos	6 brancos
Sensor	CCD 1/4"	CCD 1/3"
Número de píxel	291.000	291.000
Óptica	3.6mm; F5	4mm; F4
Foco	0.1m ÷ ∞	0.6m ÷ ∞
Ajustamento horizontal/vertical	±15°	±15°

Technische Daten	PL40P-41P-42P	PL40PC-41PC-42PC
Spannung für Videokamera	18÷24Vdc-0,2A	18÷24Vdc-0,4A
Spannung für Türlautsprecher	6÷12Vdc-0,06A	6÷12Vdc-0,06A
Videosignalpegel auf 75Ω	1Vss	1Vss
Videosignalstandard	CCIR	PAL
Mindestbeleuchtung	2 Lux	2 Lux
LED	6 Infrarot	6 weiß
Sensor	CCD 1/4"	CCD 1/3"
Anzahl der Pixel	291.000	291.000
Objektiv	3,6mm; F 5	4mm; F 4
Fokuseinstellung	0,1m ÷ ∞	0,6m ÷ ∞
Horizontale/vertikale Schwenkung	±15°	±15°

Morsetti e dati elettrici Terminal board and electrical data	Bornier et données électriques Terminales y datos eléctricos	Terminais e dados elétricos Klemmbrett und elektrische Daten
Morsetti / Bornes Terminals / Terminales Terminais / Klemmen	Caratteristiche Description Caractéristiques	Description Descrição Beschreibung
1	Linea fonica ricezione <i>Reception audio line</i> Ligne phonique de réception	Canal de recepción Canal de recepção Sprechweg Senderichtung
2	Linea fonica trasmissione <i>Transmission audio line</i> Ligne phonique de transmission	Canal de transmisión Canal de transmissão Sprechweg Empfangrichtung
3	Ingresso tensione positiva per gruppo fonico (6÷12Vcc) <i>Power supply input for electric door speaker (6÷12Vdc)</i> Entrée tension positive pour module phonique (6÷12Vcc)	Entrada tensión positiva para grupo fonico (6÷12Vcc) Entrada tensão positiva para porteiro eléctrico (6÷12Vcc) Eingang positive Spannung für einbau-Türlautsprecher (6 bis 12Vdc)
4	Massa fonica / <i>Audio ground</i> / Masse phonique	Masa fónica / Massa fónica / Sprechleitungsmasse
—	Ingresso tensione alternata o massa per Led illumina-cartellini <i>Alternated power supply input or ground for name-plate Led</i> Entrée tension alternée ou masse pour Led éclairage-étiquettes	Entrada tensión alterna ó masa para Led ilumina-portaetiquetas Entrada tensão alternada ou massa para Led ilumina-letreiros Wechselstromversorgung für Namensschilderbeleuchtung
A	Ingresso tensione alternata o continua per Led illumina-cart. (12Vcc-ca) <i>AC or DC power supply input for name-plate Led (12Vdc-ac)</i> Entrée tension alternée ou continue pour Led éclairage-étiqu. (12Vcc-ca)	Entrada tensión alterna ó continua para Led ilumina-etiquetas (12Vcc-ca) Entrada tensão alternada ou continua para Led ilumina-letreiros (12Vcc-ca) Wechsel-Gleichstromversorgung für Namensschilderbeleuch. (12Vdc-ac)
C	Comune pulsanti di chiamata / <i>call push-buttons common</i> / commun des boutons-poussoirs	Común pulsadores de llamada / comun botões de chamada / Anschlussklemme für Rufstrom
P1-P2	Pulsante di chiamata / <i>call push-button</i> / bouton-poussoir d'appel	Pulsador de llamada / botão de chamada / Rufstaste
V	Uscita segnale video (cavo coassiale) <i>Video signal output (coaxial cable)</i> Sortie signal vidéo (câble coaxial)	Salida señal vídeo (cable coaxial) Saída sinal vídeo (cabo coaxial) Videosignalausgang (Koaxialkabel)
M	Massa video (schermo coassiale) <i>Video ground (coaxial shield)</i> Masse vidéo (blindage coaxial)	Masa vídeo (pantalla coaxial) Massa vídeo (tela coaxial) Video-Erdung (Koaxialkabel)
H	Ingresso tensione positiva per telecamera (18÷24Vcc) <i>Positive voltage input for camera (18÷24Vdc)</i> Entrée tension positive pour caméra (18÷24Vcc)	Entrada tensión positiva para telecámara (18÷24Vcc) Entrada tensão positiva para telecâmara (18÷24Vcc) Eingang positive Spannung für Videokamera (18 bis 24Vdc)
L+	Ingresso tensione alternata o continua per Led di servizio (12Vcc-ca) <i>AC or DC power supply input for service Led (12Vdc-ac)</i> Entrée tension alternée ou continue pour Led de service (12Vcc-ca)	Entrada tensión alterna ó continua para Led de servicio (12Vcc-ca) Entrada tensão alternada ou continua para Led de serviço (12Vcc-ca) Wechsel-Gleichstromversorgung für Led von Service (12Vdc-ac)

IMPIANTO VIDEOCITOFONICO MULTIFAMILIARE - MULTI-FAMILY VIDEOINTERCOM SYSTEM SYSTEME VIDÉO MULTI-DIRECTIONS - INSTALACION VIDEOPORTERO MULTIFAMILIAR INSTALAÇÃO VIDEO MULTIFAMILIAR - VIDEOSPRECHANLAGE FÜR MEHRFAMILIENHAUS



- PA** = Pulsante apriporta (opzionale)
Door release push-button (optional)
Bouton poussoir ouvre porte (optional)
Pulsador abrepuerta (opcional)
Botão para abrir a porta (opcional)
Türöffnertaste (Zusatztaste)
- SE** = Serratura elettrica (12Vca-max1A)
Electric door lock (12Vac-1A max)
Gâche électrique (12Vca-1A max)
Cerradura eléctrica (12Vca-1A máx)
Fechadura eléctrica (12Vca-1A max)
elektrisches Türschloss (12VWs-1A max.)

Conduttori / Cables / Conducteurs / Condutores / Condutores / Leiter

Distanza / Distance Distance / Distancia Distância / Abstand		Morsetti / Terminals / Bornes / Bornes Terminais / Klemmen art.1282E			
m.	Ft	1D . 2D . 3D . 4 . 5 . 7 A . 1 . 2 . 3+ . (9M) *	F . H . S		
50	165	0.5mm ²	AWG20	0.75mm ²	AWG18
100	330	0.75mm ²	AWG18	1mm ²	AWG16
200	660	1mm ²	AWG16	1.5mm ²	AWG14
300	990	1.5mm ²	AWG14	2.5mm ²	AWG12

* Morsetto dei monitor / *Terminal of the monitors* / Borne des moniteurs /
Borne de los monitores / Terminal dos monitores / Klemme der Monitoren

Per il segnale video usare un cavo coassiale da 75Ω.
Use a 75Ω coaxial cable for the video signal.
Pour le signal vidéo, utiliser un câble coaxial de 75Ω.
Para la señal de vídeo usar un cable coaxial de 75Ω.
Para o sinal video usar um cabo coaxial de 75Ω.
Verwenden Sie für das Videosignal ein Koaxial-kabel mit 75Ω.