

Brandeggi

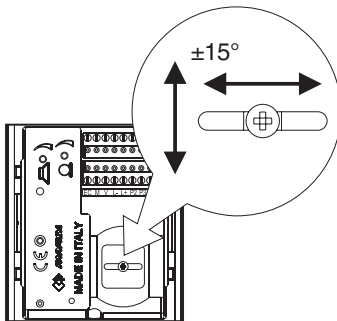
Se necessario, è possibile variare manualmente l'inquadratura della telecamera allentando e spostando, nella direzione desiderata, la vite del brandeggio orizzontale e verticale.

Sweeps

If necessary, you can manually change the camera framing by unloosening and adjusting the horizontal and vertical screw in the desired direction.

Balayages

Si nécessaire, on peut modifier manuellement l'encadrement de la caméra en dévissant et en déplaçant, dans la direction désirée, la vis du balayage horizontal et vertical.



Rotaciones

Si fuera necesario, se puede variar manualmente el encuadre de la cámara alojando y moviendo el tornillo de rotación horizontal y vertical hacia la dirección deseada.

Ajustamentos

Caso seja necessário, é possível variar manualmente o enquadramento da telecâmara, por intermédio do afrouxamento e do deslocamento, na direção desejada, dos parafusos do ajuste horizontal e vertical.

Schwenkung

Falls erforderlich, kann der Bildausschnitt der Videokamera verändert werden. Hierzu ist die Schraube der Vertikal- und Horizontalschwenkung zu lockern und anschließend in die gewünschte Richtung zu verschieben.

Regolazioni audio

Se necessario, è possibile regolare il volume dei 2 canali audio variando opportunamente gli appositi potenziometri.

Audio adjustments

If necessary, it is possible to adjust the volume of the 2 channels audio opportunely varying the external knobs.

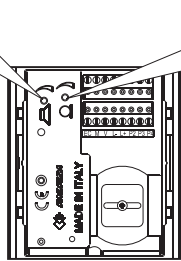
Régulations audio

Si nécessaire, il est possible de régler le volume des 2 canaux audio en changeant opportunément les potentiomètres spéciaux.

Regulaciones audio

Si necesario, es posible regular el volumen de los 2 canales audio variando oportunamente los adecuados potenciómetros.

Regolazione volume ricezione
Receiver adjustable volume
Réglage du volume réception
Regulación del volumen de recepción
Regulador volume recepção
Lautstärkenregelung für Lautsprecher



Regolazione volume trasmissione
Transmitter adjustable volume
Réglage du volume transmission
Regulación del volumen de transmisión
Regulador volume transmissão
Lautstärkenregelung für Mikrofon

Regulações audio
Se necessário, é possível regular o volume dos 2 canais audio variando oportunamente os trimmers.

Lautstärkenregelungen
Wenn notwendig, es ist möglich, das Volumen der 2 Ton Kanäle zweckmäßig die dazu bestimmen Potentiometer ändernd, zu regeln.

I Moduli telecamere con gruppo fonico integrato per sistema digitale FN4000

GB Cameras with integrated audio modules for FN4000 digital system

F Modules caméras avec module phonique intégré pour système digital FN4000

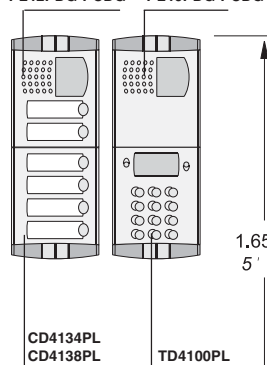
E Módulos telecámaras con grupo fónico para sistema digital FN4000

P Módulos telecámaras com grupo fónico para sistema digital FN4000

D Videokamera-module mit Türfreisprecheinrichtung für FN4000 digitalen Systemen

PL40PDG	- in bianco e nero, senza pulsanti di chiamata - en blanco y negro, sin pulsadores	- black/white, without call buttons - em branco/preto, sem botões	- noir/blanc, sans boutons d'appel - schwarz/weiß, ohne Ruftasten
PL40PCDG	- a colori, senza pulsanti di chiamata - a color, sin pulsadores	- colour, without call buttons - a cores, sem botões	- couleurs, sans boutons d'appel - zu Farben, ohne Ruftasten
PL42PDG	- in bianco e nero, con 2 pulsanti di chiamata - en blanco y negro, con 2 pulsadores	- black/white, with 2 call buttons - em branco/preto, com 2 botões	- noir/blanc, 2 boutons d'appel - schwarz/weiß, mit 2 Ruftasten
PL42PCDG	- a colori, con 2 pulsanti di chiamata - a color, con 2 pulsadores	- colour, with 2 call buttons - a cores, com 2 botões	- couleurs, 2 boutons d'appel - zu Farben, mit 2 Ruftasten

PL42PDG-PCDG PL40PDG-PCDG



I Posizionare la telecamera in modo che i raggi solari o altre fonti luminose dirette o riflesse di forte intensità non colpiscano l'obiettivo della telecamera.

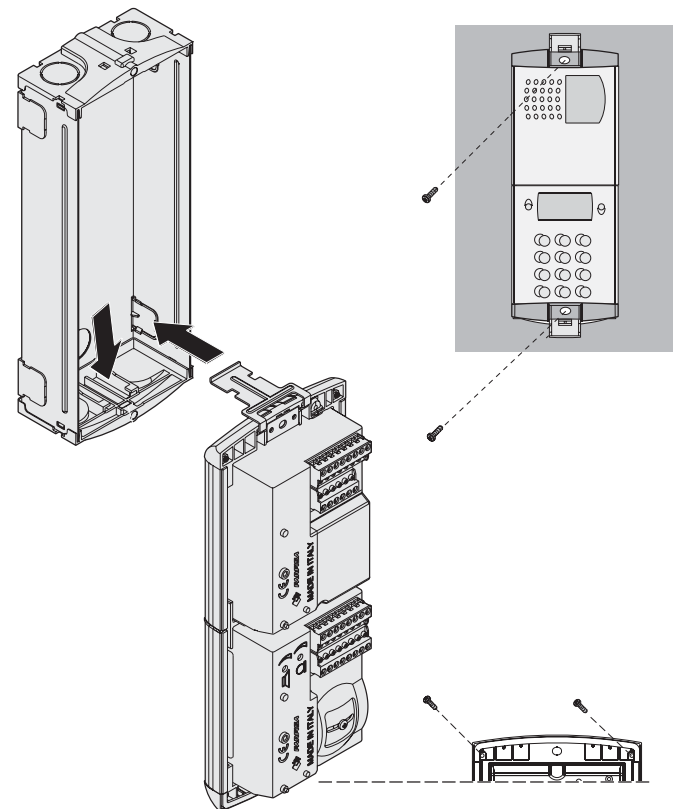
GB Position the camera unit in such a way that solar rays or other direct light or intense reflections do not hit the camera lens.

F Positionner la caméra de telle façon que les rayons solaires ou autres sources lumineuses directes ou reflets de forte intensité ne visent pas l'objectif de la caméra.

E Posicionar la telecámara en modo que los rayos solares u otras fuentes luminosas directas o indirectas de fuerte intensidad no incidan en la óptica de la telecámara.

P Posicionar a telecámara de maneira a que os raios solares ou outras fontes luminosas, directas ou reflectidas, de forte intensidade, não atinjam a objetiva da camera de video.

D Die Videokamera so ausrichten, daß Sonnenstrahlen, oder andere direkte und indirekte starke Lichtquellen, das Objektiv nicht treffen können.



CERTIFICATO DI GARANZIA (condizioni valide solo per il Territorio Italiano)

La garanzia ha la durata di 24 mesi dalla data di acquisto, accertata o accertabile, e viene esercitata dalla Ditta rivenditrice e, tramite questa, dai Centri Assistenza Tecnica Autorizzati ACI-FARFISA. La garanzia deve essere esercitata, pena la decadenza, entro otto giorni dalla scoperta del difetto.

MATRICOLA - SET NUMBER - MATRICULE APPAREIL - N° MATRICULA - N° DE MATRICULA - SERIENNUMMER

LA GARANZIA NON E' VALIDA SE NON DATATA E VIDIMATA CON TIMBRO E FIRMA DEL RIVENDITORE ALL'ATTO DELL'ACQUISTO. CERTIFICATO UNICO ED INSOSTITUIBILE.

DATA DI ACQUISTO - DATE OF PURCHASE - DATE D'ACHAT FECHA DE COMPRA - DATA DE COMPRA - EINKAUFS-DATUM



TIMBRO E FIRMA DEL RIVENDITORE
DEALER'S NAME AND ADDRESS
NOM ET ADRESSE DU REVENDEUR
NOMBRE Y DIRECCION DEL DISTRIBUIDOR
CARIMBO E ASSINATURA DO REVENDEDOR
STÄMPEL DES HÄNDLERS

Smaltire il dispositivo secondo quanto prescritto dalle norme per la tutela dell'ambiente.
Dispose of the device in accordance with environmental regulations.
Écouler le dispositif selon tout ce qu'a été prescrit par les règles pour la tutelle du milieu.
Eliminar el aparato según cuánto prescrito por las normas por la tutela del entorno.
Disponha do dispositivo conforme regulamentos ambientais.
Werden Sie das Gerät in Übereinstimmung mit Umweltregulierungen los.

Cod. 52704110

ACI srl Farfisa Intercoms
Via E. Vanoni, 3 • 60027 Osimo (AN) • Italy
Tel: +39 071 7202038 (r.a.) • Fax: +39 071 7202037
e-mail: info@acifarfisa.it • www.acifarfisa.it

La ACI Srl Farfisa Intercoms si riserva il diritto di modificare in qualsiasi momento i prodotti qui illustrati.
ACI Srl Farfisa Intercoms reserves the right to modify the products illustrated at any time.
La ACI Srl Farfisa Intercoms se réserve le droit de modifier à tous moments les produits illustrés.

E' reservada à ACI Srl Farfisa intercoms o direito de modificar a qualquer momento os produtos aqui ilustrados.
ACI Srl Farfisa intercoms se reserva el derecho de modificar en cualquier momento los productos ilustrados aquí.
Änderungen vorbehalten.

Dati tecnici PL40PDG ÷ PL42PDG PL40PCDG ÷ PL42PCDG

Alimentazione video	12Vcc±1 - 0,2A	12Vcc±1 - 0,4A
Alimentazione audio	6÷12Vcc-0,06A	6÷12Vcc-0,06A
Ampiezza segnale video su 75Ω	1Vpp	1Vpp
Standard segnale video	CCIR	PAL
Illuminazione minima	2 Lux	2,5 Lux
Led	6 infrarossi	6 bianchi
Sensore	CCD 1/4"	CCD 1/3"
Numero di pixel	291.000	291.000
Optica	3,6mm	3,6mm
Messa a fuoco	0,1m ± ∞	0,6m ± ∞
Brandeggio orizzontale/verticale	±15°	±15°

Technical data PL40PDG ÷ PL42PDG PL40PCDG ÷ PL42PCDG

Video power supply	12VDC±1 - 0,2A	12VDC±1 - 0,4A
Audio power supply	6÷12VDC-0,06A	6÷12VDC-0,06A
Video signal output on 75Ω	1Vpp	1Vpp
Video signal standard	CCIR	PAL
Minimum lighting	2 Lux	2,5 Lux
LED's	6 infrared	6 white
Sensor	CCD 1/4"	CCD 1/3"
Number of pixel	291.000	291.000
Lens	3,6mm	3,6mm
Focusing	0,1m ± ∞	0,6m ± ∞
Horizontal/vertical sweep	±15°	±15°

Données techniques PL40PDG ÷ PL42PDG PL40PCDG ÷ PL42PCDG

Alimentation vidéo	12Vcc±1 - 0,2A	12Vcc±1 - 0,4A
Alimentation audio	6÷12Vcc-0,06A	6÷12Vcc-0,06A
Ampl. signal vidéo sur 75Ω	1Vpp	1Vpp
Standard signal vidéo	CCIR	PAL
Eclairage minimum	2 Lux	2,5 Lux
Leds	6 infra-rouges	6 blancs
Captur	CCD 1/4"	CCD 1/3"
Numéro de pixel	291.000	291.000
Objectif	3,6mm	3,6mm
Mise au point	0,1m ± ∞	0,6m ± ∞
Balayage horizontal/vertical	±15°	±15°

Datos técnicos PL40PDG ÷ PL42PDG PL40PCDG ÷ PL42PCDG

Alimentación video	12Vcc±1 - 0,2A	12Vcc±1 - 0,4A
Alimentación audio	6÷12Vcc-0,06A	6÷12Vcc-0,06A
Ampl. señal video sobre 75Ω	1Vpp	1Vpp
Standard señal video	CCIR	PAL
Illuminación mínima	2 Lux	2,5 Lux
Led	6 infrarrojos	6 blancos
Sensor	CCD 1/4"	CCD 1/3"
Número de pixel	291.000	291.000
Optica	3,6mm	3,6mm
Enfoque	0,1m ± ∞	0,6m ± ∞
Rotación horizontal/vertical	±15°	±15°

Dados técnicos PL40PDG ÷ PL42PDG PL40PCDG ÷ PL42PCDG

Alimentação video	12Vcc±1 - 0,2A	12Vcc±1 - 0,4A
Alimentação audio	6÷12Vcc-0,06A	6÷12Vcc-0,06A
Ampl. do sinal video a 75Ω	1Vpp	1Vpp
Standard sinal video	CCIR	PAL
Illuminação mínima	2 Lux	2,5 Lux
Led	6 infra-vermelhos	6 brancos
Sensor	CCD 1/4"	CCD 1/3"
Número de pixel	291.000	291.000
Optica	3,6mm	3,6mm
Foco	0,1m ± ∞	0,6m ± ∞
Ajustamento horizontal/vertical	±15°	±15°

Technische Daten PL40PDG ÷ PL42PDG PL40PCDG ÷ PL42PCDG

Spannung für Videokamera	12Vdc±1 - 0,2A	12Vdc±1 - 0,4A
Spannung für Türlautsprecher	6÷12Vdc-0,06A	6÷12Vdc-0,06A
Videosignalpegel auf 75Ω	1Vss	1Vss
Videosignalstandard	CCIR	PAL
Mindestbeleuchtung	2 Lux	2,5 Lux
LED	6 Infrarot	6 weiß
Sensor	CCD 1/4"	CCD 1/3"
Anzahl der Pixel	291.000	291.000
Objektiv	3,6mm	3,6mm
Fokuseinstellung	0,1m ± ∞	0,6m ± ∞
Horizontale/vertikale Schwenkung	±15°	±15°

Morsetti e dati elettrici

Terminal board and electrical data

Bornier et données électriques

Terminales y datos eléctricos

Terminais e dados elétricos

Klemmenbrett und elektrische Daten

Morsetti / Borne Terminals / Terminales Terminais / Klemmen	Caratteristiche Description Caractéristiques	Description Descrição Beschreibung
1	Linea fonica ricezione Reception audio line Ligne phonique de réception	Canal de recepción Canal de recepção Sprechweg Senderichtung
2	Linea fonica trasmissione Transmission audio line Ligne phonique de transmission	Canal de transmisión Canal de transmissão Sprechweg Empfangrichtung
3	Ingresso tensione positiva per gruppo fonico (6÷12Vcc) Power supply input for electric door speaker (6÷12Vdc) Entrée tension positive pour module phonique (6÷12Vcc)	Entrada tensión positiva para grupo fonico (6÷12Vcc) Entrada tensão positiva para porteiro eléctrico (6÷12Vcc) Eingang positive Spannung für einbau-Türlautsprecher (6 bis 12Vdc)
4	Massa fonica / Audio ground / Masse phonique	Masa fónica / Massa fónica / Sprechleitungsmasse
-	Massa per Led Ground for Led's Masse pour Led	Masa para Led Massa para Led Masse für Led
+	Ingresso tensione positiva per telecamera e Led (12Vcc) DC power supply input for camera and Led (12Vdc) Entrée tension positive pour caméra et Led (12Vcc)	Entrada tensión positiva para telecámara e Led (12Vcc) Entrada tensão positiva para telecámara e Led (12Vdc) Eingang positive Spannung für Videokamera und Led (12Vdc)
C	Comune pulsanti di chiamata / call push-buttons common / commun des boutons-poussoirs	Común pulsadores de llamada / comum botões de chamada / Anschlussklemme für Rufstrom
P1 - P2	Pulsanti di chiamata / call push-buttons / boutons-poussoirs d'appel	Pulsadores de llamada / botões de chamada / Rufstasten
V	Uscita segnale video (cavo coassiale) Video signal output (coaxial cable) Sortie signal vidéo (câble coaxial)	Salida señal video (cable coaxial) Saída sinal vídeo (cabo coaxial) Videosignalausgang (Koaxialkabel)
M	Massa video (schermo coassiale) Video ground (coaxial shield) Masse vidéo (blindage coaxial)	Masa vídeo (pantalla coaxial) Massa vídeo (tela coaxial) Video-Erdung (Koaxialkabel)
EC	Ingresso abilitazione telecamera * Camera activation input * Entrée activation caméra *	Entrada habilitación telecámara * Entrada habilitação telecámara * Eingang Befähigung Videokamera *
L- L+	Alimentazione positiva per Led di servizio (12Vcc) DC power supply input for service Led (12Vdc) Entrée tension continue pour Led de service (12Vcc)	Entrada tensión continua para Led de servicio (12Vcc) Entrada tensão continua para Led de serviço (12Vcc) Gleichstromversorgung für Led von Service (12Vdc)

* **Funzionamento temporizzato** se collegato al morsetto EC della pulsantiera o **continuo** se collegato a massa.

* **Operating timed mode** if connected to the EC terminal of the push-button panel or **continuous mode** if grounded.

* **Fonctionnement temporisé** si connecté au borne EC de la plaque de rue ou **continuo** si connecté à la masse.

* **Funcionamento temporizado** cuando conectado al borne de la placa de calle o **continuo** cuando conectado a masa.

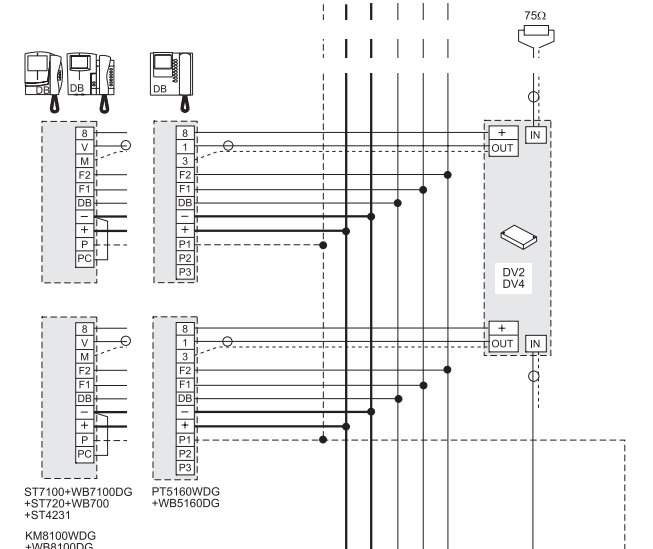
* **Funcionamento temporizado** se for ligado al terminal da botoneira ou **continuo** se for ligado a masa.

* **Funktionieren zeitgesteuert** wenn verbunden zu die Klemme EC vom Klingelplatte oder dem **Kontinuum** wenn verbunden zu Masse.

IMPIANTO VIDEOCITOFONICO MULTIFAMILIARE - MULTI-FAMILY VIDEOINTERCOM SYSTEM

SYSTEME VIDÉO MULTI-DIRECTIONS - INSTALACION VIDEOPORTERO MULTIFAMILIAR

INSTALAÇÃO VIDEO MULTIFAMILIAR - VIDEOSPRECHANLAGE FÜR MEHRFAMILIENHAUS



Conduttori / Cables / Conducteurs
Condutores / Condutores / Leiter

Distanza / Distance Distance / Distancia Distância / Abstand		Morsetti / Terminals / Borne / Borne Terminais / Klemmen			
m.	Ft	DB . F1 . F2 . 8		+ . - . ~	
50	165	0.35 mm ²	AWG22	0.75 mm ²	AWG18
100	330	0.35 mm ²	AWG22	1.5 mm ²	AWG15
200	660	0.5 mm ²	AWG20	2 mm ²	AWG14
300	990	0.75 mm ²	AWG18	3 mm ²	AWG12

Per il segnale video usare un cavo coassiale da 75Ω.
Use a 75Ω coaxial cable for the video signal.
Pour le signal vidéo, utiliser un câble coaxial de 75Ω.
Para la señal de vídeo usar un cable coaxial de 75Ω.
Para o sinal video usar um cabo coaxial de 75Ω.
Verwenden Sie für das Videosignal ein Koaxial-kabel mit 75Ω.

- PA** = Pulsante apriorita (opzionale)
Door release push-button (optional)
Bouton poussoir ouvre porte (optionnel)
Pulsador abrepuerta (opcional)
Botão para abrir a porta (opcional)
Türöffnertaste (Zusatztaste)
- SE** = Serratura elettrica (12Vca-max1A)
Electric door lock (12Vca-1A max)
Gâche électrique (12Vca-1A max)
Cerradura eléctrica (12Vca-1A max)
Fechadura eléctrica (12Vca-1A max)
elektrisches Türschloss (12VVs-1A max.)