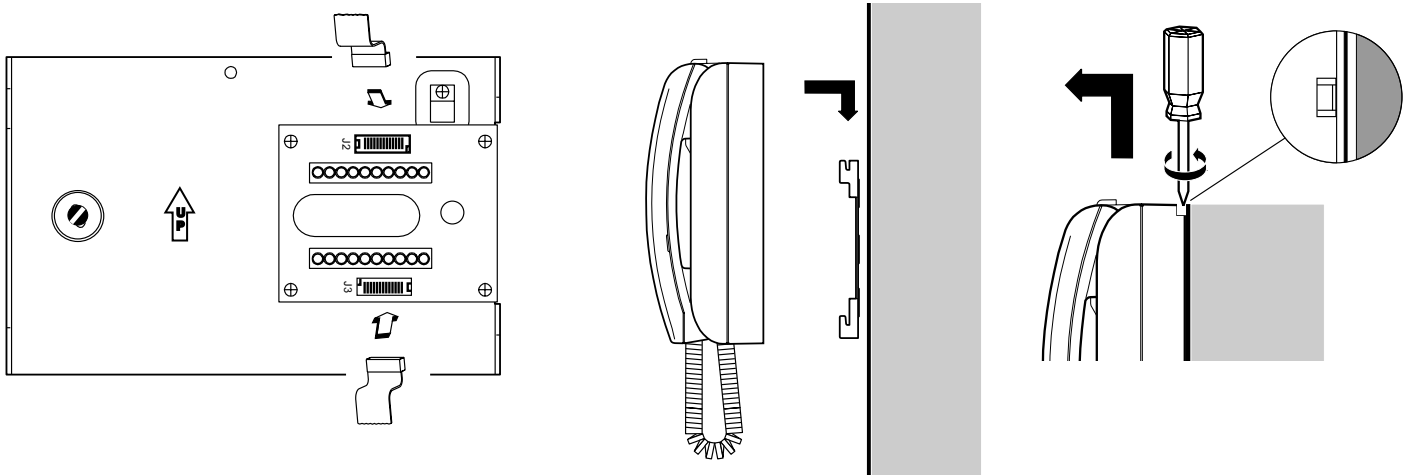


**Monitori a tubo piatto (Flat) serie Project**  
**Flat screen monitors series Project**  
**Moniteurs a tube plat (Flat) série Project**  
**Monitores con tubos planos (Flat) serie Project**  
**Monitores com tubos planos (Flat) série Project**  
**Flachbildschirm-Videohaustelefon Serie Project**

Art.  
**PT5160,**  
**PT5160W,**  
**PT5160W-LCD**



Per l'ampliamento pulsanti e il servizio intercomunicante usare la staffa **WB5160**.

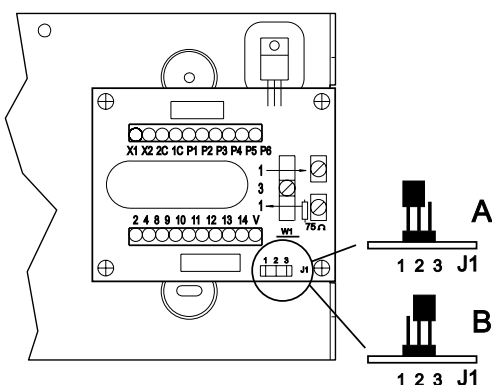
In order to increase pushbuttons and to have intercommunicating systems, use the wall bracket **WB5160**.

Pour avoir davantage de boutons-poussoirs et pour service intercommunicant, utiliser le support **WB5160**.

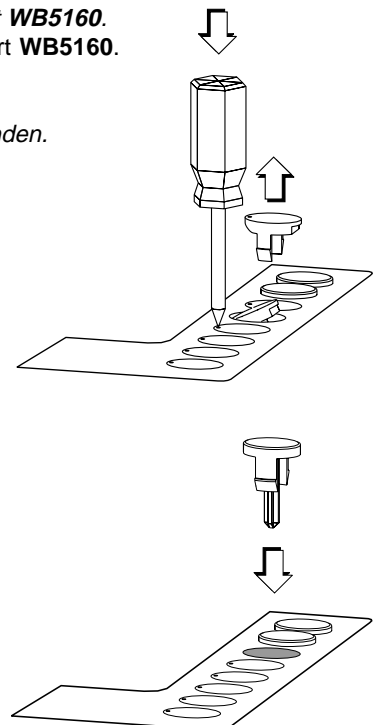
Para ampliar los pulsadores y para servicio intercomunicante, usar el soporte **WB5160**.

Para a ampliação dos botões e para serviço intercomunicante, usar o suporte **WB5160**.

Bei erweiterter Tasten und Gegensprechanlagen den Wandbefestigungsbügel **WB5160** verwenden.



- A** = Monitore senza segreto fonico  
 Monitors without private conversation  
 Moniteurs sans secret de conversation  
 Monitor sin secreto fónico  
 Monitor sem segredo fónico  
 Monitor ohne Mithörsperre
- B** = Monitore con segreto fonico  
 Monitors with private conversation  
 Moniteurs avec secret de conversation  
 Monitor con secreto fónico  
 Monitor com segredo fónico  
 Monitor mit Mithörsperre



DATI TECNICI	PT 5160 PT 5160W	PT5160W-LCD
Alimentazione	18 ÷ 24Vcc	
Absorbimento	0,35A	0,4A
Tempo di accensione	2 ÷ 4 sec.	1 sec.
Cinescopio	4" FLAT CRT	4" LCD
Standard televisivo	CCIR-625 linee	PAL
Frequenza di riga	15625Hz	
Frequenza di quadro	50Hz	
Banda passante	>5MHz	
Segnale video su 75Ω	0,8 ÷ 1,5Vpp	
Temperatura di funzionamento	0° ÷ +50°C	
Massima umidità ammissibile	90%RH	

TECHNICAL DATA	PT 5160 PT 5160W	PT5160W-LCD
Power supply	18 ÷ 24Vdc	
Operating current	0.35A	0.4A
Starting up time	2 ÷ 4 sec.	1 sec.
Video tube	4" FLAT CRT	4" LCD
Television standard	CCIR-625 lines	PAL
Horizontal frequency	15625Hz	
Vertical frequency	50Hz	
Band width	>5MHz	
Video signal on 75Ω	0.8 ÷ 1.5Vpp	
Operating temperature	0° ÷ +50°C	
Maximum admissible humidity	90% RH	

DONNÉES TECHNIQUES	PT 5160 PT 5160W	PT5160W-LCD
Alimentation	18 ÷ 24Vcc	
Absorption	0,35A	0,4A
Pré-allumage	2 ÷ 4 sec.	1 sec.
Tube cathodique	4" FLAT CRT	4" LCD
Standard télévision	CCIR-625 lignes	PAL
Fréquence horizontale	15625Hz	
Fréquence verticale	50Hz	
Bande passante	>5MHz	
Ampleur signal vidéo sur 75Ω	0,8 ÷ 1,5Vpp	
Température de fonctionnement	0° ÷ +50°C	
Humidité maximum admissible	90% RH	

DATOS TÉCNICOS	PT 5160 PT 5160W	PT5160W-LCD
Alimentación	18 ÷ 24Vcc	
Consumo	0,35A	0,4A
Tiempo de encendido	2 ÷ 4 sec.	1 sec.
Cinescopio	4" FLAT CRT	4" LCD
Standard televisivo	CCIR-625 linhas	PAL
Frecuencia horizontal	15625Hz	
Frecuencia vertical	50Hz	
Banda pasante	>5MHz	
Amplitud señal video sobre 75Ω	0,8 ÷ 1,5Vpp	
Temperatura de funcionamiento	0° ÷ +50°C	
Humedad máxima permitida	90% RH	

DADOS TÉCNICOS	PT 5160 PT 5160W	PT5160W-LCD
Alimentação	18 ÷ 24Vcc	
Consumo	0,35A	0,4A
Tempo de encendimento	2 ÷ 4 sec.	1 sec.
Cinescópico	4" FLAT CRT	4" LCD
Standard televisivo	CCIR-625 linhas	PAL
Frequência horizontal	15625Hz	
Frequência vertical	50Hz	
Banda passante	>5MHz	
Amplitude do sinal video a 75Ω	0,8 ÷ 1,5Vpp	
Temperatura de funcionamento	0° ÷ +50°C	
Umidade máxima admissível	90% RH	

TECHNISCHE DATEN	PT 5160 PT 5160W	PT5160W-LCD
Stromversorgung	18 bis 24Vdc	
Stromverbrauch	0,35A	0,4A
Einschaltzeit	2 bis 4 Sek.	1 Sek.
Bildröhre	9 cm FLAT CRT	9 cm LCD
Bildstandard	CCIR-625 Zeilen	PAL
Horizontalfrequenz	15625Hz	
Vertikalfrequenz	50Hz	
Bandbreite	>5MHz	
Videosignalpegel auf 75Ω	0,8 bis 1,5Vss	
Betriebstemperatur	0° bis +50°C	
Max. Luftfeuchtigkeit	90% RH	

**CERTIFICATO DI GARANZIA**  
(condizioni valide solo per il Territorio Italiano)

La garanzia ha la durata di **dodici** mesi dalla data di acquisto, accertata o accertabile, e viene esercitata dalla Ditta rivenditrice e, tramite questa, dai Centri Assistenza Tecnica Autorizzati ACI Srl Farfisa Intercoms. La garanzia deve essere esercitata, pena la decadenza, entro **otto** giorni dalla scoperta del difetto.

LA GARANZIA NON E' VALIDA SE NON DATATA E VIDIMATA CON TIMBRO E FIRMA DEL RIVENDITORE ALL'ATTO DELL'ACQUISTO. CERTIFICATO UNICO ED INSOSTITUIBILE.

DATA DI ACQUISTO - DATE OF PURCHASE - DATE D'ACHAT -  
FECHA DE COMPRA - DATA DE COMPRA - EINKAUFSDATUM

TIMBRO E FIRMA DEL RIVENDITORE  
DEALER'S NAME AND ADDRESS  
NOM ET ADRESSE DU REVENEUR  
NOMBRE Y DIRECCION DEL DISTRIBUIDOR  
CARIMBO E ASSINATURA DO REVENDEDOR  
STÄMPEL DES HÄNDLERS

MATRICOLA - SET NUMBER - MATRICULE APPAREIL -  
N° MATRICULA - N° DE MATRICULA - SERIENNUMMER

**PT5160**

**PT5160W**

**PT5160W-  
LCD**

